

PCE

S-NOVA[⊕]

DIE SCHUTZKONTAKTSTECKDOSE

Connection
to the future

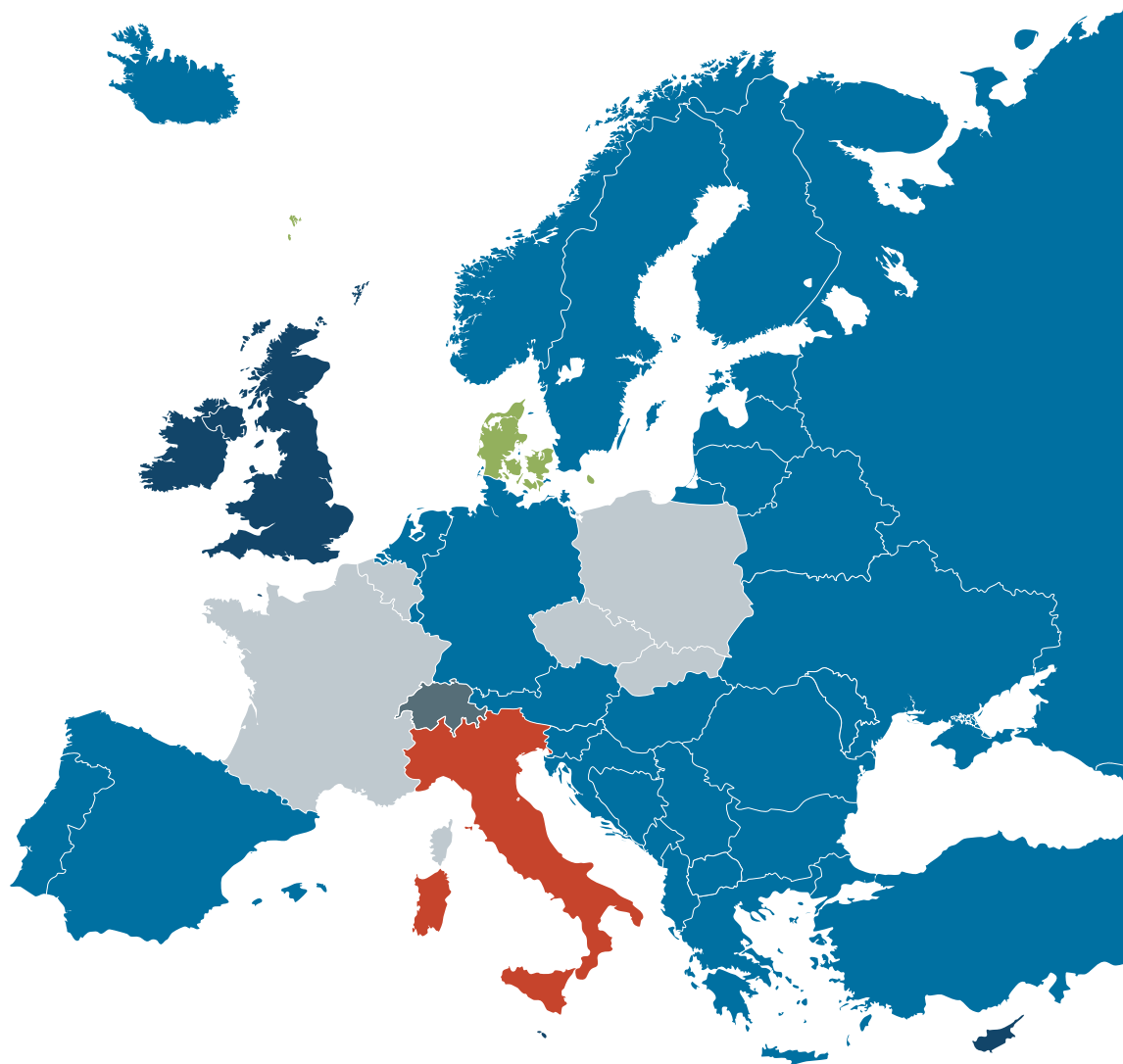


MADE IN AUSTRIA

S-NOVA[⊕]

DIE SCHUTZKONTAKTSTECKDOSE

Die **S-NOVA** Schutzkontaktsteckdose von PCE überzeugt durch ihre äußerst robuste Bauart aus hochwertigem Polyamid. Über 500 Variationsmöglichkeiten garantieren ein perfektes Produkt für alle Einsatzbereiche.



Schutzkontaktsysteme in Europa

Typ F 	Typ E 	Typ G 	Typ L 	Typ J 	Typ K 
österr./deutsch. System	belg./franz. System	britisches System	italienisches System	schweizer System	dänisches System

S-NOVA[⊕]



Volle Flexibilität:

- 01 System**
öster./deutsch oder belg./franz.
- 02 Flanschgröße**
50x50 / 70x70 / 75x75 mm
- 03 Anschluss technik**
rückwärtig / seitlich / schraublos
- 04 Rotationsshutter**
- 05 Dichtrand**
erhöhter Dichtrand
- 06 Farben**
7 verschiedene Farben

- › **Rotationsshutter**- erhöhte Sicherheit
- › **Klappdeckelanbindung**- kompakte Geometrie
- › **Anschlussklemmen** - alle Leiter durchschleifbar

S-NOVA®

DIE SCHUTZKONTAKTSTECKDOSE

01 | System - 2 Varianten

österr./deutsches System

Typ F - mit Schutzleiterbügel



belg./franz. System

Typ E - mit Schutzleiterstift



02 | Flanschgröße - 3 Varianten

50x50mm



Flansch : 50x50mm
Lochabstand: 38x38mm

70x70mm



Flansch : 70x70mm
Lochabstand: 56x56mm

75x75mm



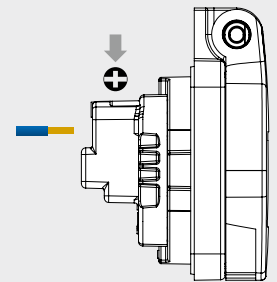
Flansch : 75x75mm
Lochabstand: 60x60mm

03 | Anslusstechnik - 3 Varianten

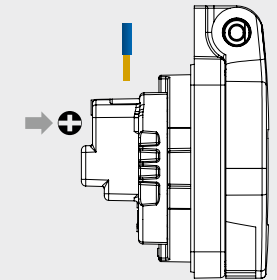
Schraubkontakte

Rückwärtiger oder seitlicher Anschluss

- Kombikreuzschlitzschrauben (Typ H, Gr. 2)
- Kontakte geöffnet
- vernickelte Kontakte
- Schraubenverliersicherung
- **alle Leiter durchschleifbar**



Rückwärtiger Anschluss

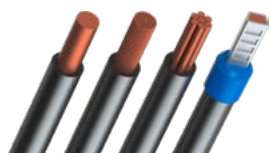
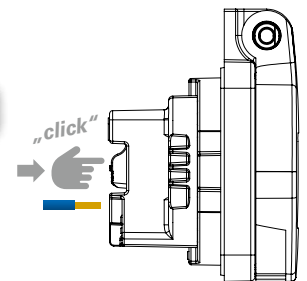


Seitlicher Anschluss von oben

Schraublose Kontakte

Rückwärtiger Anschluss

- Zugfedertechnologie
- Werkzeuglose Montage (vorgespannter Auslösemechanismus- kein Werkzeug bei Erstanschluss notwendig)
- **alle Leiter durchschleifbar**
- für alle Leiterarten (abisoliert) geeignet- auch ohne Endhülse anschließbar*



*technische Daten siehe Seite 11



Leiter stecken



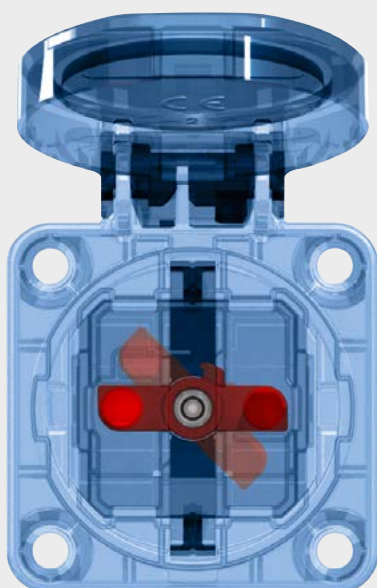
Klemme durch Drücken schließen



Fertig!

04 | Shutter

Rotationsshutter (optional) für erhöhten Berührungsschutz

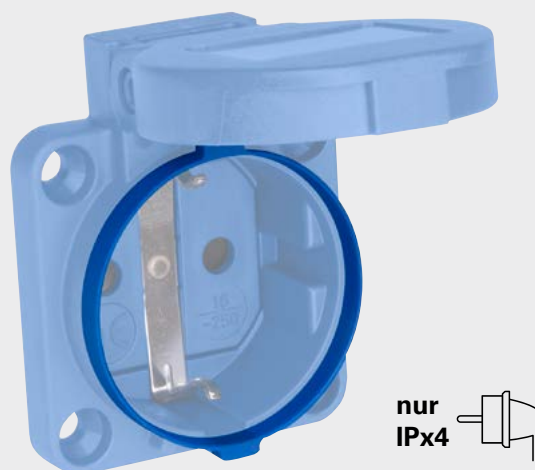


05 | Dichtrand

Dichtrand (optional)

Schutzkontakt-Steckvorrichtungen für den ortsveränderlichen Einsatz nach DIN VDE 0620-1:2010 und ÖVE/ÖNORM E 8684-2-2:2010

Beispiele zu ortsveränderlichen Geräten:
mobile Stromverteiler und Leitungsroller



Funktionalität mit Mehrwert:

Dichtkontur

(zur perfekten Abdichtung)

- Spezielle Dichtkontur in die Flanschgeometrie integriert
- Keine zusätzliche Gummidichtung bei ebenen Auflageflächen notwendig.
- Schutzart **IP54**
Zusätzliche Flanschdichtung (Gummi) optional erhältlich;
z.B. bei unebenen oder rauen Untergründen

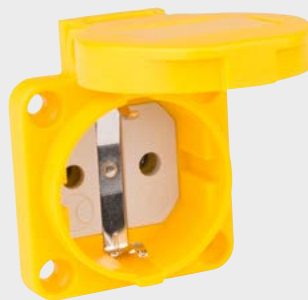


06 | Farben - 7 Varianten

Farben



b blau (ähnl. RAL5017)
STANDARD



e gelb (ähnl. RAL1023)



r rot (ähnl. RAL3000)



u grün (ähnl. RAL6018)



g grau (ähnl. RAL7035)



w weiss (ähnl. RAL9016)



s schwarz (ähnl. RAL9005)

Auf Anfrage erhältlich (Mindestabnahme 200 Stk.)

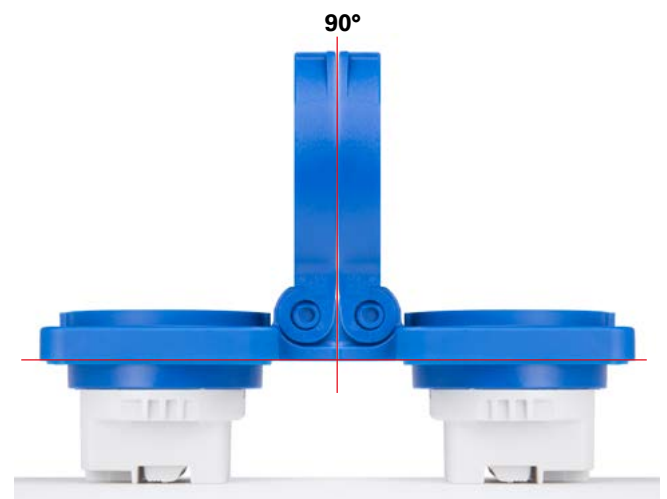
Neue Klappdeckelanbindung

180° max. Öffnungswinkel



Keine Deckelausladung bei 90°

(platzsparende Montage)



S-NOVA®

DIE SCHUTZKONTAKTSTECKDOSE

Anbausteckdose

östr./deutsch. System

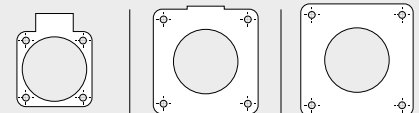


105-0b

SCHRAUBKONTAKT

- Schraubkontakt
- 250V~ / 16A (2P+E)
- Gehäusematerial: PA6
- vernickelte Kontakte

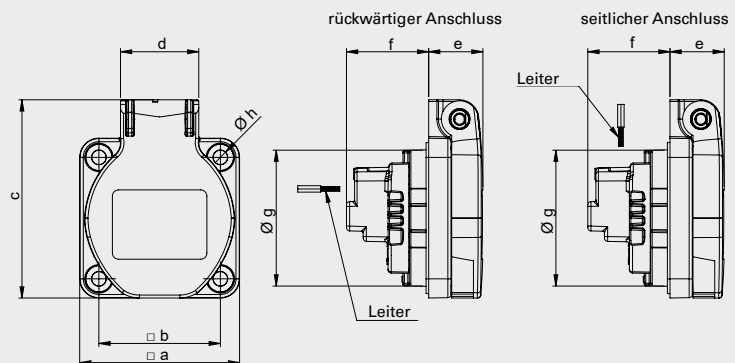
IP54 spritzwassergeschützt



Ausführung	50x50	70x70	75x75
rückwärtiger Anschluss	105-0b	105-7b	105-8b
rückwärtiger Anschluss mit Shutter	105-0bc	105-7bc	105-8bc
seitlicher Anschluss	105-0bs	105-7bs	105-8bs
seitlicher Anschluss mit Shutter	105-0bsc	105-7bsc	105-8bsc

VPE=100 Stk.

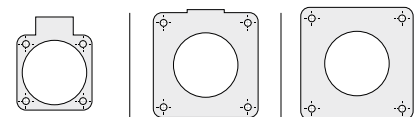
Flanschgröße	50x50	70x70	75x75
a [mm]	50	70	75
b [mm]	38	56	60
c [mm]	62	72	75
d [mm]	25	25	25
e [mm]	17	17	21
f [mm]	26	26	22
g [mm]	43	43	43
h [mm]	4,5	5,5	5,5
Gewicht [g]	46	51	55



SCHRAUBLOSE AUSFÜHRUNG

- schraublose Kontakte
- 250V~ / 16A (2P+E)
- Gehäusematerial: PA6
- vernickelte Kontakte

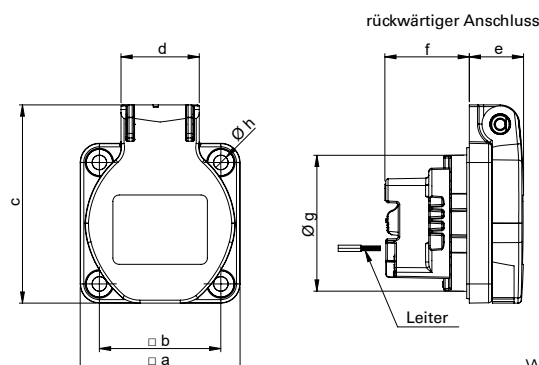
IP54 spritzwassergeschützt



Ausführung	50x50	70x70	75x75
rückwärtiger Anschluss	109-0b	-	-
rückwärtiger Anschluss mit Shutter	109-0bc	-	-

VPE=100 Stk.

Flanschgröße	50x50
a [mm]	50
b [mm]	38
c [mm]	62
d [mm]	25
e [mm]	17
f [mm]	26
g [mm]	43
h [mm]	4,5
Gewicht [g]	46



weitere Versionen auf Anfrage



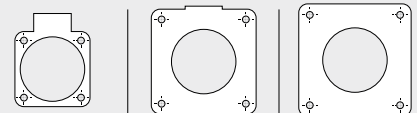
österr./deusch. System



mit Dichtrand

für ortsveränderlichen Einsatz

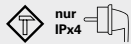
105-0bw



SCHRAUBKONTAKT

- Schraubkontakt
- mit Dichtrand
- 250V~ / 16A (2P+E)
- Gehäusematerial: PA6
- vernickelte Kontakte

IP54 spritzwassergeschützt

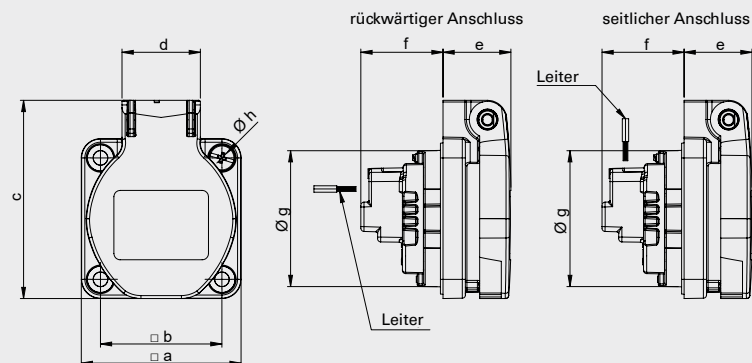


Ausführung	50x50	70x70	75x75
rückwärtiger Anschluss mit Dichtrand	105-0bw	105-7bw	105-8bw
seitlicher Anschluss mit Dichtrand	105-0bsw	-	-



Schutzkontakt-Steckvorrichtungen für den ortsveränderlichen Einsatz unterliegen der Norm DIN VDE 0620-1:2010 und ÖVE/ÖNORM E 8684-2-2:2010 (Stecker und Steckdosen für den Hausgebrauch und ähnliche Anwendungen). Beispiele zu ortsveränderlichen Geräten: mobile Stromverteiler und Leitungsroller. Anmerkung: Ausführung für Deutschland und Österreich!

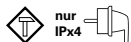
Flanschgröße	50x50	70x70	75x75
a [mm]	50	70	75
b [mm]	38	56	60
c [mm]	62	72	75
d [mm]	25	25	25
e [mm]	21	21	26
f [mm]	26	26	22
g [mm]	43	43	43
h [mm]	4,5	5,5	5,5
Gewicht [g]	48	52	57



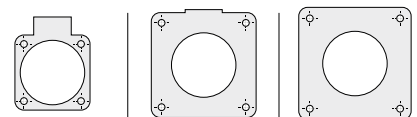
SCHRAUBLOSE AUSFÜHRUNG

- schraublose Kontakte
- mit Dichtrand
- 250V~ / 16A (2P+E)
- Gehäusematerial: PA6
- vernickelte Kontakte

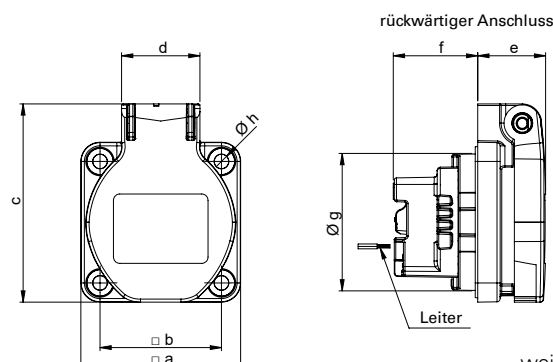
IP54 spritzwassergeschützt



Ausführung	50x50	70x70	75x75
rückwärtiger Anschluss mit Dichtrand	109-0bw	-	-



Flanschgröße	50x50
a [mm]	50
b [mm]	38
c [mm]	62
d [mm]	25
e [mm]	21
f [mm]	26
g [mm]	43
h [mm]	4,5
Gewicht [g]	48



weitere Versionen auf Anfrage

S-NOVA®

DIE SCHUTZKONTAKTSTECKDOSE

Anbausteckdose

belg./franz. System

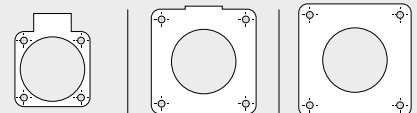


104-0bc

SCHRAUBKONTAKT

- Schraubkontakt
- 250V~ / 16A (2P+E)
- Gehäusematerial: PA6
- vernickelte Kontakte

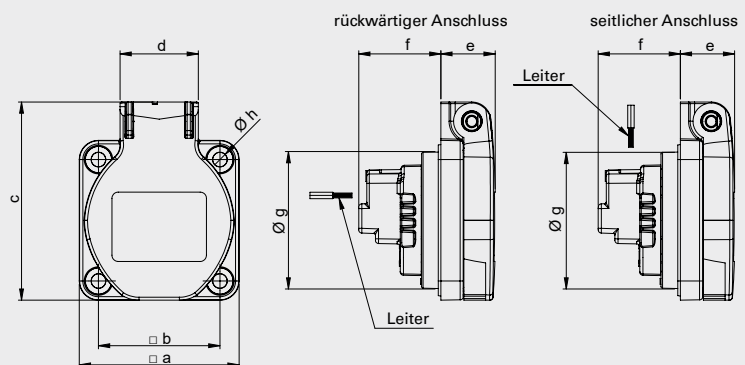
IP54 spritzwassergeschützt



Ausführung	50x50	70x70	75x75
rückwärtiger Anschluss	104-0b	104-7b	104-8b
rückwärtiger Anschluss mit Shutter	NF 104-0bc	104-7bc	104-8bc
seitlicher Anschluss	104-0bs	104-7bs	104-8bs
seitlicher Anschluss mit Shutter	NF 104-0bsc	104-7bsc	104-8bsc

VPE=100 Stk.

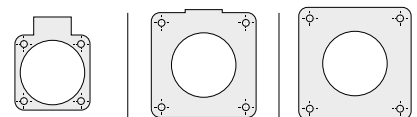
Flanschgröße	50x50	70x70	75x75
a [mm]	50	70	75
b [mm]	38	56	60
c [mm]	62	72	75
d [mm]	25	25	25
e [mm]	17	17	21
f [mm]	26	26	22
g [mm]	43	43	43
h [mm]	4,5	5,5	5,5
Gewicht [g]	46	50	54



SCHRAUBLOSE AUSFÜHRUNG

- schraublose Kontakte
- 250V~ / 16A (2P+E)
- Gehäusematerial: PA6
- vernickelte Kontakte

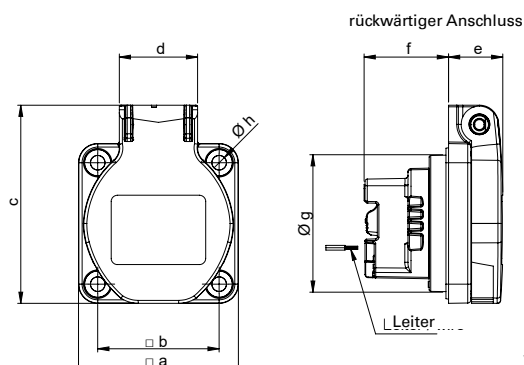
IP54 spritzwassergeschützt



Ausführung	50x50	70x70	75x75
rückwärtiger Anschluss	108-0b		
rückwärtiger Anschluss mit Shutter	NF 108-0bc		

VPE=100 Stk.

Flanschgröße	50x50
a [mm]	50
b [mm]	38
c [mm]	62
d [mm]	25
e [mm]	17
f [mm]	26
g [mm]	43
h [mm]	4,5
Gewicht [g]	46



weitere Versionen auf Anfrage

TECHNISCHE DATEN:

Anschlussquerschnitte		
S-NOVA	Leitung flexibel	Leitung starr
Schraubkontakt	1 ^{*)} - 2x2.5 mm ²	1- 2x2.5 mm ²
schraublose Ausführung	1 ^{*)} - 2x2.5 mm ²	1- 2x2.5 mm ²

*) Es sind Aderendhülsen zu verwenden!

Abisolierlängen	
S-NOVA	L [mm]
Schraubkontakt	8- 10 mm
schraublose Ausführung	8- 14 mm



Drehmoment Schrauben	
Kontaktschrauben (Schraubkontakt)	80 Ncm

Ausschnittmaße:		
Flansch: 50x50 mm	Flansch: 70x70 mm	Flansch: 75x75 mm






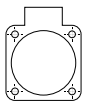
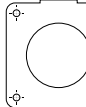
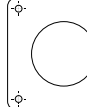
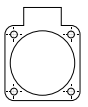
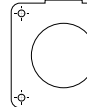
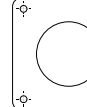
Für die Montage werden Senkkopfschrauben empfohlen.



Die Schutzkontaktsteckdose S-NOVA von PCE ist mit dem Hammerschlagsymbol ausgeführt und erfüllt somit den Einsatz für erschwerte Bedingungen nach DIN/VDE 0620-1 Anhang C und entspricht der Bauform nach DIN 49440.

Connection to the future

Bestellübersicht: Standardtypen

	östr./deutsch. System  			belg./franz. System  		
 Anschlussvarianten						
	50x50	70x70	75x75	50x50	70x70	75x75
Schraubkontakt rückwärtiger Anschluss	105-0b	105-7b	105-8b	104-0b	104-7b	104-8b
inkl. Shutter	105-0bc	105-7bc	105-8bc	104-0bc	104-7bc	104-8bc
inkl. Dichtrand	105-0bw	105-7bw	105-8bw			
Schraubkontakt seitlicher Anschluss	105-0bs	105-7bs	105-8bs	104-0bs	104-7bs	104-8bs
inkl. Shutter	105-0bsc	105-7bsc	105-8bsc	104-0bsc	104-7bsc	104-8bsc
inkl. Dichtrand	105-0bsw					
Schraublos rückwärtiger Anschluss	109-0b			108-0b		
inkl. Shutter	109-0bc			108-0bc		
inkl. Dichtrand	109-0bw					

...weitere Ausführungen auf Anfrage

www.pcelectric.at **PC Electric GesmbH**
 Diesseits 145
 4973 St. Martin im Innkreis
 AUSTRIA
 TEL +43 7751 61220
 FAX +43 7751 6969
 office@pcelectric.at

098369

Vers. 01/2018

Technische Änderungen sowie
eventuelle Druckfehler vorbehalten.

