

# PCE

Connection  
to the future



## Programmübersicht

Gartensäulen ■ Torsprechsäulen ■ Industriesäulen ■ Bürosäulen  
Deckenanschlussäulen ■ Energiepoller ■ Wandverteiler  
Anschlussäulen ■ Unterflurverteiler ■ Notstromeinspeisung





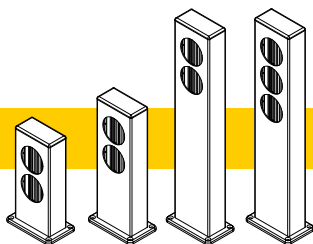
## MS10

- Abmessungen: 100 x 50 x h mm
- geschlossenes Aluminiumprofil eloxiert
- Schutzart: IP44
- inkl. Deckel, Fußplatte, Potentialausgleichsklemme

### OPTIONEN

- Bestückt mit hochwertigem Standard-Installationsmaterial
- Bestückt mit kostengünstigen Gartensteckdosen 50 x 50 mm
- Standardfarben silber eloxiert, schwarz und anthrazit

Auch als Leersäulen  
lieferbar...



## MS18

- Abmessungen: 180 x 100 x h mm
- geschlossenes Aluminiumprofil eloxiert
- Schutzart: IP44
- inkl. Deckel, Fußplatte, Potentialausgleichsklemme

### OPTIONEN

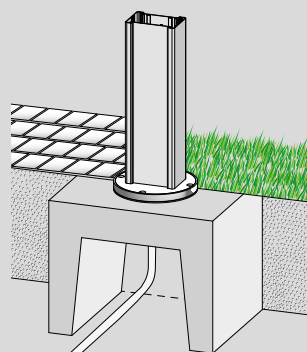
- Wasseranschluss
- Aufbauleuchte
- LED-Orientierungsleuchte
- Standardfarben silber eloxiert und anthrazit

Auch als Leersäulen  
lieferbar...

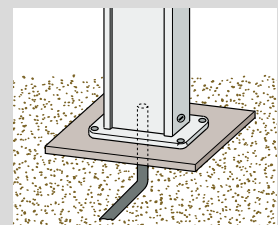


## MONTAGEMÖGLICHKEITEN

- **Formsteinfundament**  
für die Befestigung im Erdreich mit integrierter Aluminiumdruckgussdose inkl. Fußplatte für die jeweilige Säule.



- **Fußplatte** für die Befestigung auf Steinplatten





## MSR12

- Abmessungen: Ø 120 x h mm
- Schutzart: IP44
- Material: Aluminium eloxiert
- inkl. Deckel, Fußplatte, Potentialausgleichsklemme



## MSR20

- Abmessungen: Ø 200 x h mm
- Schutzart: IP44
- Material: Aluminium eloxiert
- inkl. Deckel, Fußplatte, Potentialausgleichsklemme

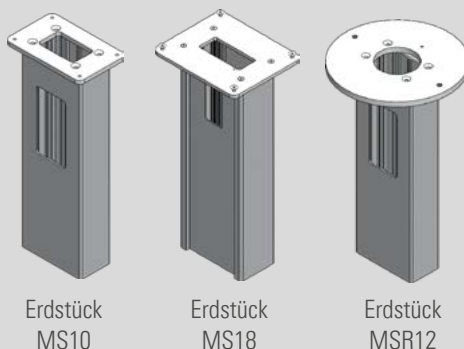
### OPTIONEN

- Aufbauleuchte
- LED-Orientierungsleuchte
- Bestückt mit hochwertigem Standard-Installationsmaterial
- Bestückt mit kostengünstigen Gartensteckdosen 50 x 50 mm
- Standardfarben silber eloxiert und anthrazit

Auch als Leersäulen  
lieferbar...



- Befestigung  
mit Erdstück



Erdstück  
MS10

Erdstück  
MS18

Erdstück  
MSR12

### VERSIONEN

- Maßgeschneiderte Ausführungen  
auf Anfrage
- In allen RAL und DB Farben lieferbar
- Sonderhöhen auf Anfrage
- Bestückung mit allen gängigen  
Marken möglich



Torsprechsäulen zum Aufbau im Eingangsbereich auf befestigten Böden sowie im Erdreich. Die MS18 besteht aus einem eloxiertem Aluminiumprofil, Deckel und Fußplatte, die MSR20 aus einem geschlossenen Rundprofil aus eloxiertem Aluminium, Deckel und Fußplatte (Rasterplatte zum Befestigen der Sprechanlage bei Bedarf).

## MS18

- Abmessungen: 180 x 100 x h mm
- Schutzart: IP44
- Material: Aluminium eloxiert

## MRS20

- Abmessungen: Ø 200 x h mm
- Schutzart: IPX5
- Material: Aluminium eloxiert

### OPTIONEN

- **LED-Deckel** bestehend aus:
  - oberer Abschlussdeckel aus eloxiertem Aluminium
  - mit eingelegtem LED-Leuchtband, wasserfest vergossen
  - LED-Treiber 24 V
  - vorverdrahtet auf Drähte und Klemme
  - bereits bestehende Torsprechsäulen MS18 und MSR20 können mit einem LED-Deckel nachgerüstet werden
- Standardfarben silber eloxiert und anthrazit
- für alle gängigen Sprechagentypen geeignet:
  - Siedle
  - Ritto,
  - Grothe
  - Balcom
  - BTicino/Terraneo
  - Fermax
  - Urmet
  - TCS ... und viele weitere



MS18



MSR20

## VERSIONEN

- Maßgeschneiderte Ausführungen auf Anfrage
- In allen RAL und DB Farben lieferbar
- Auch als Leersäule lieferbar
- Sonderhöhen auf Anfrage
- Bestückung mit allen gängigen Marken möglich

Abbildungen von Bestückungsvarianten

## Bodendosen für Säulen:



Bodendose eckig - MC11200001



Blindabdeckung - MC10060507



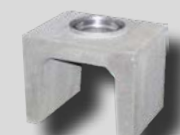
Bodendose - MN11000001



Bodendose rund - MC11000002



Blindabdeckung - MC10060508



Formsteinfundament mit Bodendose





## MS240 / MS300

- Abmessungen: 240 / 300 x 175 x h mm
- Schutzart: IPX0
- Material: Aluminium eloxiert

### BESTEHEND AUS

- Eloxierem Aluminium
- Fußplatte
- Profilierten Seitenteilen
- Deckel
- Trennschiene
- Zwei Geräteplatten

### OPTIONEN

- Montage auf Versorgungskanälen und auf Doppelböden möglich
- Druckluft
- Vakuum
- Not-Aus-Taster
- Potentialausgleichsklemme
- u.v.m...



## MS18

- Abmessungen: 180 x 100 x h mm
- Schutzart: IP44
- Material: Aluminium eloxiert

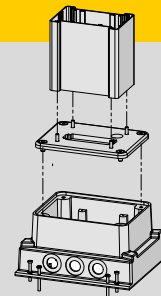
### BESTEHEND AUS

- Geschlossenem, eloxiertem Aluminiumprofil
- Deckel
- Fußplatte

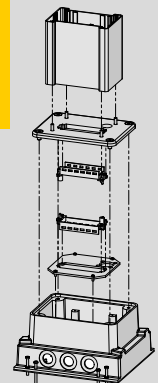
### OPTIONEN

- Ein- oder zweiseitige Bestückung mit allen Standardgeräteprogrammen, einschließlich Stark- und Schwachstromgeräten.
- Vierseitige Bestückung ist bei Säulen mit Druckluft möglich.
- Für die Trennung verschiedener Stromkreise innerhalb einer Anschluss säule ist eine Trennschiene vorgesehen.
- Waagerechte Trennung durch Einbaudosen ist nur bei einseitiger Bestückung möglich.
- Eine Befestigung auf Bodendosen ist möglich.
- Potentialausgleichsklemme
- u.v.m...

**Bodendosen mit Blindabdeckung - flexible Versorgung für Industriehallen:** bei Bedarf kann die Anschluss säule problemlos an die jeweilige Bodendose aufgesetzt werden.



Befestigung mit Bodendose



Befestigung mit Steckverbinder

Diese Anschlussäulen bieten eine Vielzahl an Anschlussmöglichkeiten an nahezu jedem gewünschten Ort. Diese Strom-, Kommunikations- oder Netzwerkanschlüsse werden nicht nur in Großraumbüros benötigt, sondern auch in repräsentativen Bereichen. Hier spielen auch ästhetische Aspekte eine entscheidende Rolle.

- Schutzart: IPX0
- Material: Aluminium eloxiert
- mit Potentialausgleichsklemme



## MS08

- Abmessungen: 80 x 70 x 200/300 mm
- Bestückung ausschließlich mit dem Integro-Programm der Fa. Berker
- auch zweiseitige Bestückung möglich

### OPTIONEN

- Fußplatte aus Kunststoff oder Aluminium



## MS10

- Abmessungen: 100 x 50 x 500 mm
- einbaufertiges Komplettsystem

### OPTIONEN

- Kundenspezifische Höhen und Bestückungen möglich
- In den Farben silber eloxiert, schwarz und anthrazit lieferbar



## MSI12

- Abmessungen: 120 x 65 x 500/800 mm
- offenes Kanalprofil
- Bestückung kann jederzeit verändert werden

### OPTIONEN

- doppelseitige Bestückung möglich
- In den Farben silber eloxiert und anthrazit DB703 lieferbar



## MSR12

- Abmessungen: Ø 120 x 500 mm
- abgeflachte Bestückungsseite

### OPTIONEN

- Kundenspezifische Höhen und Bestückungen möglich
- In den Farben silber eloxiert und anthrazit DB703 lieferbar



## MS15

- Abmessungen: 150 x 100 x 500 mm
- doppelseitige Bestückung möglich

### OPTIONEN

- In den Farben silber eloxiert, schwarz und DB703 Eisenglimmer lieferbar



## MS240

- Abmessungen: 240 x 175 x h mm
- zwei Geräteplatten

### OPTIONEN

- In den Farben silber eloxiert, schwarz und DB703 Eisenglimmer lieferbar



↑ ↓  
**Deckenhöhen bis zu 6m möglich!**

## MSDR12 Bürosäule

- Abmessungen: Ø 120 x h mm
- Schutzart: IPX0
- Material: Aluminium eloxiert
- Kundenspezifische Höhen und Bestückungen möglich
- mit Potentialausgleichsklemme
- Einspeisung von Boden oder Decke möglich

## MSD10 Bürosäule

- Abmessungen: 100 x 50 x h mm
- Schutzart: IPX4
- Material: Aluminium eloxiert
- Kundenspezifische Höhen und Bestückungen möglich
- zweiseitige Bestückung möglich (versetzt)
- Einspeisung von Boden oder Decke möglich

## MSD15 Industriesäule

- Abmessungen: 150 x 100 x h mm
- Schutzart: IPX4
- Material: Aluminium eloxiert
- Kundenspezifische Höhen und Bestückungen möglich
- ein- oder zweiseitige Bestückung mit allen Standardgeräteprogrammen einschließlich Stark- und Schwachstromgeräte
- dreiseitige Bestückung ist bei Säulen mit Druckluft gegeben
- Einspeisung von Boden und Decke möglich

## VERSIONEN

- Maßgeschneiderte Ausführungen auf Anfrage
- auch als Leersäulen lieferbar
- In allen RAL und DB Farben lieferbar
- Sonderhöhen auf Anfrage
- Bestückung mit allen gängigen Marken möglich



## PILA Energiesäulen

- Abmessungen: 1200 x 165 x 171 mm
- Schutzart: IP54
- Material: Stahlblech

### BESTEHEND AUS

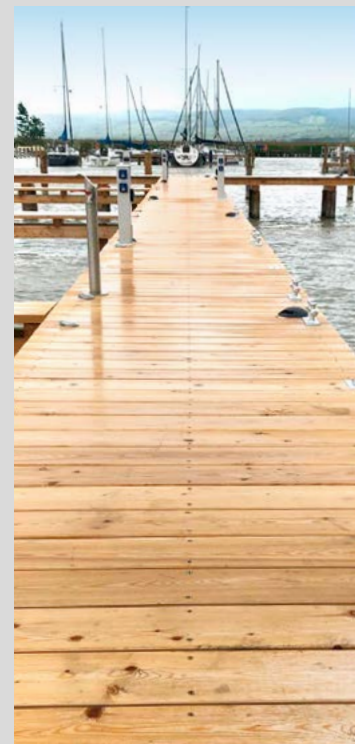
- Stahlblech pulverbeschichtet
- LED Beleuchtung
- Absicherung FI/LS
- Frontplatte aus Aluminium

### OPTIONEN

- 2-seitig bestückbar
- Wechselstromzähler
- LED-Beleuchtung in weiß oder gelb
- Trinkwasseranschluss
- CEE absperbar mit Vorhängeschloss

### VERSIONEN

- Maßgeschneiderte Ausführungen auf Anfrage
- Auch als Leersäule lieferbar
- In allen RAL und DB Farben lieferbar





# MS18 Anschlusssäulen mit Tür

- Abmessungen: 180 x 205 x h mm
- Schutzart: IP44
- Material: Aluminium eloxiert
- Farbe: silber eloxiert

## BESTEHEND AUS

- Geschlossenem Aluminiumprofil
- Abschließbarer Tür
- Deckel
- Fußplatte
- Potentialausgleichsklemme mit Schutzleiter

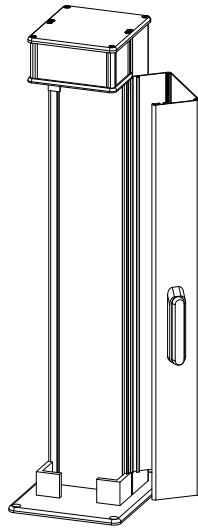
## OPTIONEN

- Ein- bis dreiseitige Bestückung
- Unterbauorientierungslicht
- Verteiler
- Trinkwasseranschluss
- Schlauchhalter

## VERSIONEN

- Maßgeschneiderte Ausführungen auf Anfrage
- Auch als Leersäule lieferbar
- In allen RAL und DB Farben lieferbar

Säulen mit Unterbauorientierungslicht



- Abmessungen: 710 x 1270 x 360 mm
- Schutzart: IP44
- Material: V2A oder V4A Edelstahl

## BESTEHEND AUS

- Verzinktem, gepulvertem Stahlblech
- Integriertem Sockel mit innenliegenden Befestigungspunkten
- Kabelführung für Betrieb in geschlossenem Zustand
- Tür mit Stangenschloss und Profilhalbzylinder
- abnehmbare Blende

## OPTIONEN

- Trinkwasserversorgungseinheit
- Zählerinrichtung für Direkt- oder Wandlermessung

## VERSIONEN

- Individuell bestückbare Zu- und Abgänge
- Maßgeschneiderte Größen und Bestückungen
- Pulverbeschichtet in allen gängigen RAL und DB Farben lieferbar



# Anschlussäulen

## MS290

- Abmessungen: 290 x 314 x h mm
- Schutzart: IP44
- Material: Aluminium eloxiert
- Farbe: silber eloxiert

## BESTEHEND AUS

- 2 Seitenprofilen
- Rückwand und Bestückungsplatte
- Abschließbarer Tür
- Deckel und Fußplatte
- Potentialausgleichsklemme mit Schutzleiter

## OPTIONEN

- Ein- bis dreiseitige Bestückung
- Verteiler
- Trinkwasseranschluss
- Schlauchhalter
- Auch als Leersäule lieferbar

## VERSIONEN

- Maßgeschneiderte Ausführungen auf Anfrage
- In allen RAL und DB Farben lieferbar



## EAV2/EAV4/EAV6

- Standardabmessungen EAV2: 400 x 240 x 530 mm  
Standardabmessungen EAV4: 300 x 330 x 700 mm  
Standardabmessungen EAV6: 530 x 370 x 700 mm
- Schutzart: IP44 (bei geschlossener Tür)
- Material: V2A Edelstahl
- Farbe: Edelstahl geschliffen

### BESTEHEND AUS

- Rostfreiem, korrosionsbeständigem Edelstahl
- Sichtseiten sind geschliffen (K240)
- Kabelauführung für Betrieb im geschlossenen Zustand
- Tür mit Profilhalbzylinderschloss

### OPTIONEN

- Regenschutzdach
- Kabeleinführung von unten und oben möglich

### VERSIONEN

- Maßgeschneiderte Größen und Bestückungen
- Pulverbeschichtet in allen gängigen RAL und DB Farben lieferbar



# Unterputz-Wandverteiler

## EUV2/EUV4

- Standardabmessungen EUV2: 420 x 212 x 580 mm  
Standardabmessungen EUV4: 565 x 212 x 772 mm
- Schutzart: IP43 (bei geschlossener Tür)
- Material: Edelstahl 1,5mm
- Farbe: Edelstahl geschliffen

### BESTEHEND AUS

- Rostfreiem, korrosionsbeständigem Edelstahl
- Kabelauführung für Betrieb im geschlossenen Zustand
- Tür mit Profilhalbzylinderschloss

### VERSIONEN

- Maßgeschneiderte Größen und Bestückungen
- Pulverbeschichtet in allen gängigen RAL und DB Farben lieferbar





## BESTEHEND AUS

- Edelstahlkonstruktion
- Deckel
- Verteiler

## OPTIONEN

- Trinkwasseranschluss (ab SEK40)
- Tauchglocke aus Edelstahl

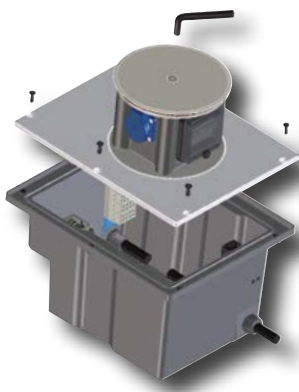
## VERSIONEN

- Befüllbarer Deckel (ab SEK 40 - Belastbarkeit 12,5t und 40t)
- Riffelblech-Deckel (Belastbarkeit 1,5t)
- Maßgefertigte Ausführungen auf Anfrage

## WICHTIG!

- Der SEK kann mit einem flexiblen Leerrohr direkt am Elektrokasten angeschlossen werden, dadurch entfällt der Anschlussverteiler
- Die Einbautiefe kann den Gegebenheiten vor Ort angepasst werden

**ANWENDUNGSGEBIETE:** Markt- und Festplätze, Fußgängerzonen, Parkanlagen, Industriehallen, Sport- und Eventhallen, Hangars



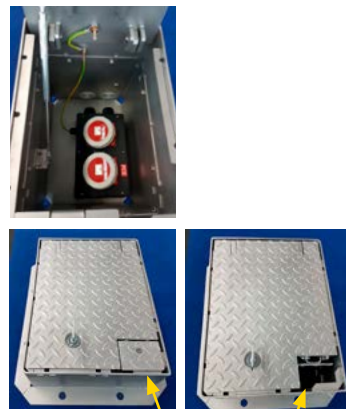
## TerraMo

- Abmessungen: 303 x 390 x 310mm (LxB)
- Einbautiefe, Ausfahrhöhe: 303mm, 136mm
- **Belastbarkeit des Deckels: PKW befahrbar**
- Schutzgrad: IP44
- Heizung: 20W Schaltschrankheizung
- Hebemechanik: Gasdruckfeder
- Entwässerungsanschluss: 1 St. DN 40



## SEK20

- Abmessungen Gehäuse: 200x200x400mm (LxBxT)
- Abmessungen Deckel: 190x190mm (LxB)
- **Belastbarkeit des Deckels beträgt 25t** (nach DIN EN 124 – C250)
- klappbarer Deckel mit Riffelblechoberfläche
- versenktes Schloss verhindert Missbrauch durch Dritte
- unbestückt oder inkl. Elektrokupplung 16A/32A, IP67/68 mit ca. 2m flexibler Leitung
- Absicherung der Kupplung dezentral über Zuleitung
- Gehäuseentwässerung mittels bauseitiger Drainage



Kabelausschlussklappe

## SEK30

- Abmessungen Gehäuse: 480x380x420mm (LxBxT)
- Abmessungen Deckel: 400x300mm (LxB)
- **Belastbarkeit des Deckels beträgt 12,5t** (nach DIN EN 124 – B125)
- klappbarer Deckel mit Riffelblechoberfläche
- versenktes Schloss verhindert Missbrauch durch Dritte
- Gehäuse bestückt mit Vollgummi-Verteiler IP68 (auf dem Boden montiert)
- Verteiler kann nach der Installation optional mittels Gießharz vergossen werden
- Absicherung der Kupplung dezentral über Zuleitung
- Gehäuseentwässerung mittels bauseitiger Drainage



## SEK40

- Abmessungen: 480 x 480 x 650 bzw. 900 mm
- Schutzmaßnahme: Schutzleiter, Schutzklasse 1
- Einspeisekabel: 35 mm<sup>2</sup>
- Belastbarkeit des Deckels:  
Riffelblech = 1,5t  
auspflasterbar = 12,5t und 40t
- optional: Verteilersäule

Verteilersäule



## SEK60

- Abmessungen SEK60 1,5t und 12,5t (HxBxT): 650 x 480 x 680 mm
- Abmessungen SEK60 40t (HxBxT): 900 x 648 x 850 mm
- Schutzart: IP44 Steckdosen / IP54 Verteiler
- Schutzmaßnahme: Schutzleiter, Schutzklasse 1
- Nennspannung / Frequenz: 230/400V, 50Hz
- Netzform: TN-S-System
- Anschlusswert: ca. 43kVA
- Einspeisekabel: max. 10 mm<sup>2</sup>
- Einbautiefe SEK60 1,5t und 12,5t: 650 mm
- Einbautiefe SEK60 40t: 900 mm



## SEK70

- Abmessungen SEK70 1,5t und 12,5t (HxBxT): 650 x 630x 780 mm
- Abmessungen SEK70 40t (HxBxT): 900 x 798 x 950 mm
- Schutzart: IP44 Steckdosen / IP54 Verteiler
- Schutzmaßnahme: Schutzleiter, Schutzklasse 1
- Nennspannung / Frequenz: 230/400V, 50Hz
- Netzform: TN-S-System
- Anschlusswert: ca. 43kVA
- Einspeisekabel: 25 mm<sup>2</sup>
- Einbautiefe SEK70 1,5t und 12,5t: 650 mm
- Einbautiefe SEK70 40t: 900 mm



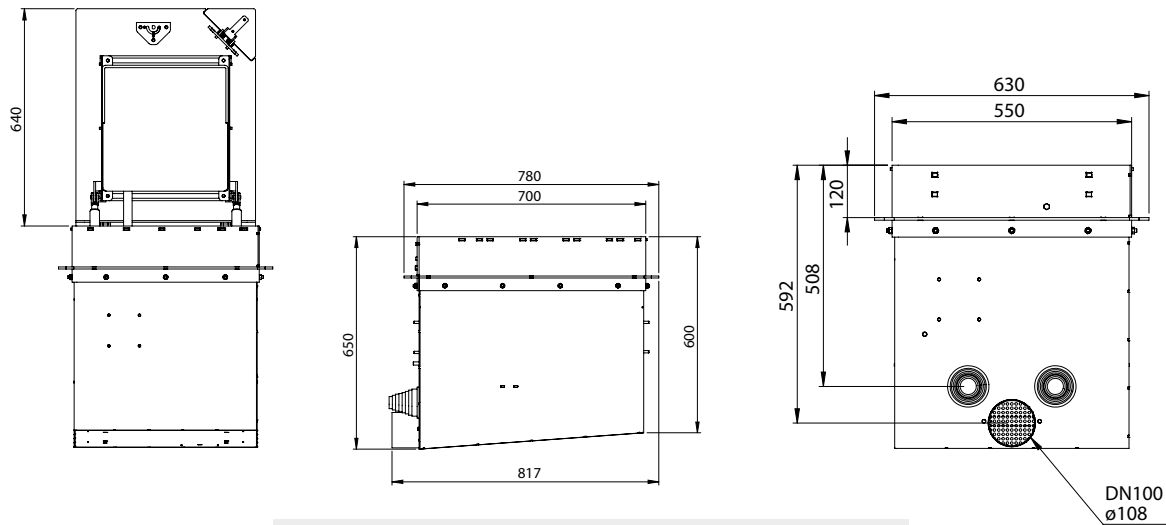
## SEK80

- Abmessungen SEK80 1,5t und 12,5t (HxBxT): 650 x 630 x 880 mm
- Abmessungen SEK80 40t (HxBxT): 900 x 798 x 1050 mm
- Schutzart: IP44 Steckdosen / IP54 Verteiler
- Schutzmaßnahme: Schutzleiter, Schutzklasse 1
- Nennspannung / Frequenz: 230/400V, 50Hz
- Netzform: TN-S-System
- Anschlusswert: ca. 43kVA
- Einspeisekabel: 25 mm<sup>2</sup>
- Einbautiefe SEK80 1,5t und 12,5t: 650 mm
- Einbautiefe SEK80 40t: 900 mm

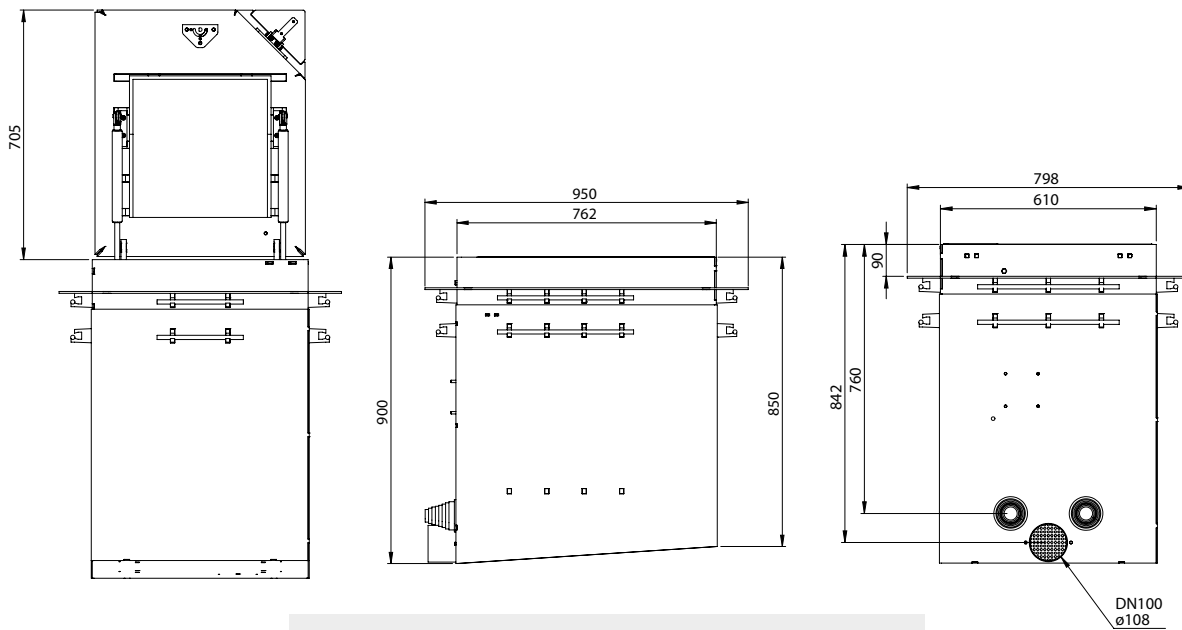
Auch in **SEK100**  
lieferbar.



# Unterflurverteiler



**SEK-R-70-1,5** Punktlast: 1,5t Deckel aus Riffelblech  
**SEK-B-70-12,5** Punktlast: 12,5t Deckeltiefe: 80mm



**SEK-B-70-40** Punktlast: 40t Deckeltiefe: 86mm



# Energiepoller

- Abmessungen: Ø 330 / 450 x h mm
- Schutzart: IP44
- Material: Edelstahl, rostfrei
- korrosionsbeständig und resistent gegen Umwelteinflüsse

## BESTEHEND AUS

- Flanschplatte Ø 450mm mit 4 Befestigungsbohrungen
- Steckdosenverteiler
- Abschließbarer Tür mit Profilhalbzylinder

## OPTIONEN

- Trinkwasseranschluss
- Rohrbegleitheizung
- Standardhöhen: 650 mm, 850 mm, 1050 mm, 1280 mm und 1500 mm

## VERSIONEN

- Maßgeschneiderte Ausführungen auf Anfrage
- In allen RAL und DB Farben lieferbar



Bodenadapterstück zum Einbetonieren optional erhältlich

bestückbar mit 125A Dosen





# Notstromspeisung

Die Notstromspeisung für Versorgungssicherheit bei Stromausfällen reduziert Betriebsunterbrechungen auf ein Minimum. Die Notstromspeisung ist sowohl für den Innen- als auch den Außenbereich geeignet.

## BESTEHEND AUS

- Rostfreiem, korrosionsbeständigem Edelstahl oder Kunststoff
- Umschalter Netz - 0 - Notstrom
- Phasenwender

## OPTIONEN

- Abschließbare Tür
- Pulverbeschichtung in allen RAL und DB Farben möglich

## VERSIONEN

- Edelstahlgehäuse als Aufputz- oder Unterputzvariante
- Als Edelstahl-Standsäule zum Aufstellen
- Kunststoffwandverteiler



# Senkelektranten

Senkelektranten sind im Boden eingelassene Anschlussäulen für Strom, Datenschnittstellen, Wasser und andere Medien. Bei Bedarf werden sie schnell ans Tageslicht befördert, sie ermöglichen eine zeitgemäße Flexibilität.

Auch für  
Zwischendecken  
geeignet!



**PC Electric GesmbH**  
Diesseits 145  
AT- 4973 St. Martin im Innkreis  
TEL +43 7751 6122 551  
verkauf.austria@pcelectric.at  
[www.pcelectric.at](http://www.pcelectric.at)

098085  
DE 03/2020

Technische Änderungen  
sowie eventuelle Druck-  
fehler vorbehalten.

