

PCE

Connection  
to the future

NEWS



**NEWS**  
**2020**  
MADE IN AUSTRIA

# TAURUS<sup>2</sup>

Der Schutzkontaktstecker

## Schutzkontaktserie TAURUS<sup>2</sup>

Die neue Schutzkontaktserie TAURUS<sup>2</sup> besticht durch modernes Design und außergewöhnliche Vielseitigkeit. Die funktionale Bauweise garantiert einfachste und schnellste Montage sowie unschlagbare Benutzerfreundlichkeit.



Kupplung mit Klappdeckel IP54  
Connector with hinged lid IP54

Stecker IP54  
Plug IP54

Kupplung IP20  
Connector IP20

Kupplung mit Deckelband IP54  
Connector with cap IP54

- **Modernes, ergonomisches Design**
- **Optimierter Griffbereich**
- **Robustes Gummgehäuse**
- **Bewährte Kontaktträger**
- **Optimale Kabeleinführung mit Knickschutz**
- **Verstärkungsring**



## Safety plugs and connectors Series TAURUS<sup>2</sup>

The new TAURUS<sup>2</sup> impresses with its modern design and extraordinary versatility. The functional design guarantees simple and fast assembly and unbeatable user-friendliness.

### Sonderfarben Ring / special colors ring



### Sonderfarben Haube / special colors housing



- **Modern, ergonomic design**
- **Optimized grip area**
- **Robust rubber housing**
- **Proven contact carriers**
- **Optimum cable entry with bend protection**
- **Reinforcing ring**



# TOPTAURUS2

Der Schutzkontaktstecker

PCE

## Safety plugs and connectors Series TOPTAURUS2

The new series TOPTAURUS2 safety plugs and connectors is now even easier to assemble thanks to the innovative quick locking system: the completely new design in the rubberized housing allows for the shortest connection times and outstanding haptics.



### Sonderfarben / special colors



**100%**  
MADE IN AUSTRIA

### Schutzkontaktserie TOPTAURUS2

Die neue Schutzkontaktserie TOPTAURUS2-jetzt noch montagefreundlicher durch das innovative schraubenlose Schnellverschluss-system. Das komplett neuartige Design im gummierten Gehäuse ermöglicht kürzeste Anschlusszeiten und überragende Haptik.



Stecker IP54  
Plug IP54

Kupplung IP20  
Connector IP20

Kupplung mit Deckelband IP54  
Connector with cap IP54

Kupplung mit Klappdeckel IP54  
Connector with hinged lid IP54

**LED operating voltage indicator**  
for visual indication if voltage is present.



**LED Spannungsanzeige**  
zum Visualisieren der Spannungsversorgung

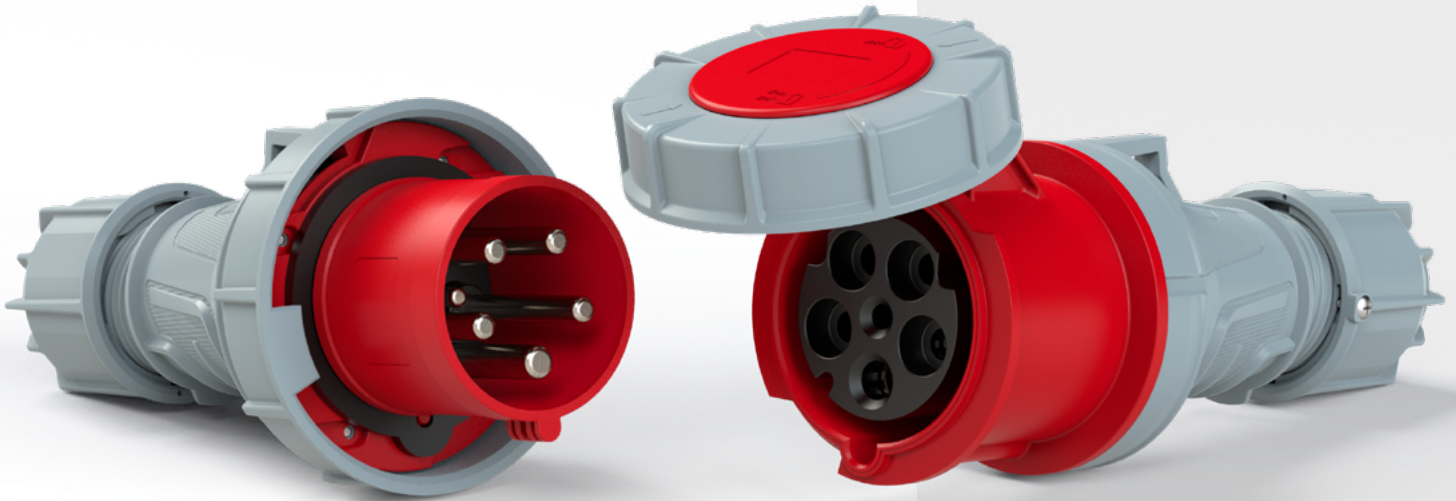


# PCE NEWS 2020

## CEE 63A Stecker/Kupplung

Das neue Design (Facelift) der CEE 63A Stecker und Kupplungen bringt markante Verbesserungen in der Ergonomie. Das sorgt für optimale haptische Eigenschaften bei moderner Optik.

**POWER  
TWIST**



**STANDARD**



**MIDNIGHT**

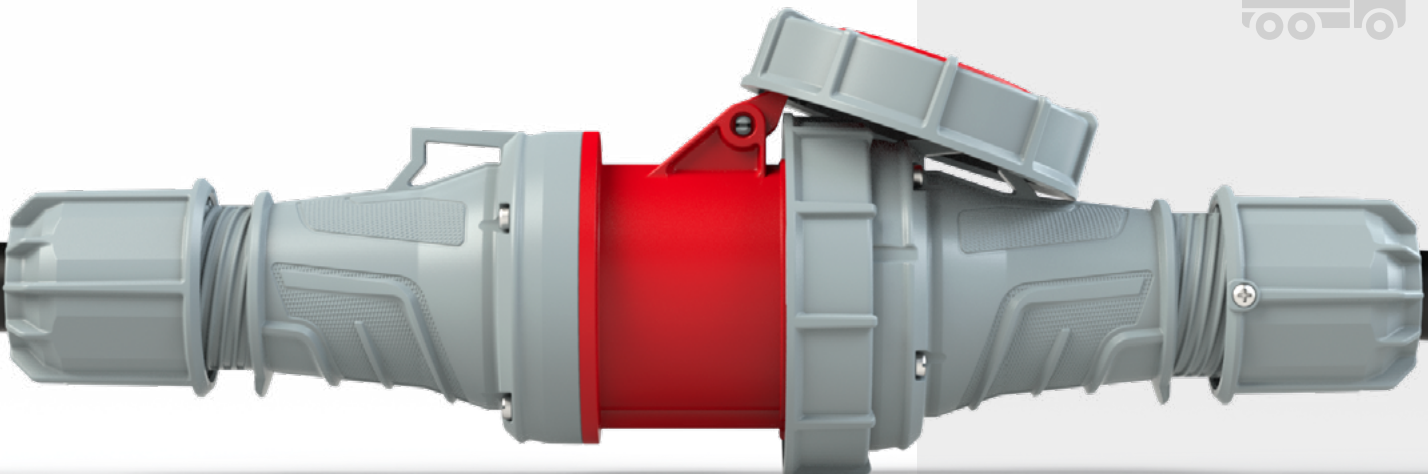


**CAMOUFLAGE**



### CEE 63A plug/connector

The new design (facelift) of the CEE 63A plugs and connectors brings striking improvements in ergonomics. This ensures optimum haptic properties with a modern look.



## PRCD-S+ safety protection devices 10mA

Mobile personal protection device to prevent electrical injury especially on construction sites.

- N or L conductor interrupted
- External voltage on the PE conductor
- Surge voltage
- Wiring errors (L / PE conductor reversed)
- Undervoltage or voltage failure
- PE conductor interrupted
- DC voltage
- Fault currents with rated values of 10mA



## PRCD-S+ Schutzschaltgeräte 10mA

Mobiler Personenschutz vor Elektrounfällen auf Bau- und Montagestellen.

- N- oder L-Leiter Unterbrechung
- Fremdspannung auf PE-Leiter
- Unterspannung oder Spannungsausfall
- Verdrahtungsfehler (L und PE vertauscht)
- PE-Leiter Unterbrechung
- Überspannung
- Gleichspannung
- Fehlerströme mit Bemessungswert von 10mA



## PRCD-K+ personal protection device for IT power-grids for direct use inline

- The PRCD-K+ is an all-pole switching mobile personal safety device with electronic fault evaluation exclusively developed for use in IT power grids (isolating transformers, power generators, etc...).
- The PRCD-K+ recognizes and protects in case of: N conductor interrupted / Undervoltage or voltage failure / Surge voltage / DC voltage / Wiring errors / Fault currents with rated values of 30mA



## PRCD-K+ Schutzschaltgerät für IT Netze zum direkten Anschluss in der Leitung

- Der PRCD-K+ ist ein allpolig schaltender, ortsveränderlicher Personenschutzschalter mit elektronischer Fehlerauswertung für die Verwendung **ausschließlich in IT-Stromnetzen** (Trenntransformatoren, Stromerzeuger, etc...).
- Der PRCD-K+ erkennt und schützt in folgenden Fehlerfällen: N-Leiter Unterbrechung / Unterspannung oder Spannungsausfall / Überspannung / Gleichspannung / Verdrahtungsfehler / Fehlströme mit Bemessungswert von 30mA



## NM5p Network monitor device (PRCD-S protective switching device 3-phase)

The processor-controlled NM5p is used to monitor phases, neutral and grounding of 5-pin 400V plug-in devices in TN power supply networks.



## NM5p Netzmonitorgerät (PRCD-S Schutzschaltgerät 3-phasig)

Das prozessorgesteuerte Netzmonitorgerät NM5p dient zur Überwachung von Phasen, Nullleiter sowie Erdung 5-poliger 400V Steckvorrichtung in TN-Stromversorgungsnetzen.



# PCE NEWS 2020

## Aufputzdose für Anbausteckdosen mit Flansch 75x75

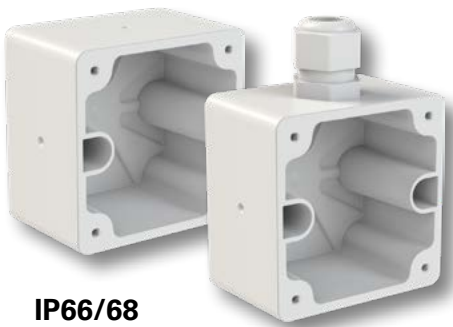
Wahlweise ohne seitliche Bohrungen (blind) oder mit 1x Bohrung (Ø20) inkl. Einführungsrippe bzw. Kabelverschraubung.



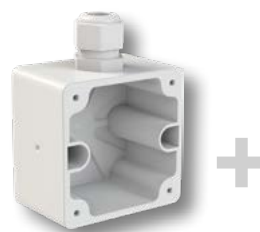
IP44



IP67



IP66/68



Montagebeispiel  
IP66/68



Mounting example  
IP66/68

## Aufputzdose mit Anbausteckdose mit Flansch 75x75



IP44



IP67

## Surface outlet with flanged sockets 75x75

## Surface outlet for flanged sockets 75x75

Optionally without side holes (blind) or with 1x hole (Ø20) incl. lead-through nipple or cable gland.

## Design surface outlet with data socket

2x CAT 6A RJ45 module  
IP54 (lid closed)



## Design-Aufputzdose mit Datenbaudose

2x CAT 6A RJ45 Modul  
IP54 (Deckel geschlossen)



## PCE standard LED and PCE maxi LED safety

extremely robust work-lights with housing made of 2-component plastic/rubber, IP54, repairable

**PCE standard LED:** 50W, 4600 lm, incl. switch (ON/OFF) and additional safety socket with lid

**PCE standard LED safety:** incl. rechargeable battery for emergency light, approx. 90min.

**PCE maxi LED:** 75W, 7270 lm, incl. 2 pcs. safety socket with lid and ON/OFF switch

**PCE maxi LED safety:** incl. rechargeable battery for emergency light, approx. 60min.

**4600**  
Lumen



**7270**  
Lumen

## PCE standard LED und PCE maxi LED safety

Extrem robuste Arbeitsleuchten mit Gehäuse aus 2K-Kunststoff, IP54, reparierbar

**PCE standard LED:** 50W, 4600 lm, inkl. Schalter (EIN-AUS) und seitlicher Schutzkontaktsteckdose mit Klappdeckel

**PCE standard LED safety:** inkl. Akku für Notlichtfunktion, ca. 90 Minuten

**PCE maxi LED:** 75W, 7270 lm, inkl. Schalter (EIN-AUS) und 2 Schutzkontaktsteckdosen mit Klappdeckel

**PCE maxi LED safety:** inkl. Akku für Notlichtfunktion, ca. 60 Minuten



## Thermoplastic insulated empty distribution box - wall mounting Series T-BOX

new window opening mechanism up to 42 modules, IP65

## Wandverteiler Kunststoff-Leergehäuse Baureihe T-BOX

neuer Fensteröffnungsmechanismus bis max. 42 Automaten-einheiten, IP65



T-BOX 4



T-BOX 8



T-BOX 12



T-BOX 26



T-BOX 42

# PCE

Connection  
to the future



Melden sie sich zum PCE-Newsletter an und  
verpassen Sie keine Neuigkeiten...

*Sign up to our newsletter and get the latest news...*



DE

[www.pcelectric.at/pce/  
kostenloses-newsletter-  
abo.html](http://www.pcelectric.at/pce/kostenloses-newsletter-abo.html)



EN

[www.pcelectric.at/en/  
pce/newsletter.html](http://www.pcelectric.at/en/pce/newsletter.html)

[www.pcelectric.at](http://www.pcelectric.at)

**PC Electric GesmbH**

Diesseits 145

4973 St. Martin im Innkreis

AUSTRIA

TEL +43 7751 61220

FAX +43 7751 6969

office@pcelectric.at



voraussichtlich lieferbar ab Quartal # / 2020  
expected delivery in quarter # / 2020

098028 Vers. 03/2020